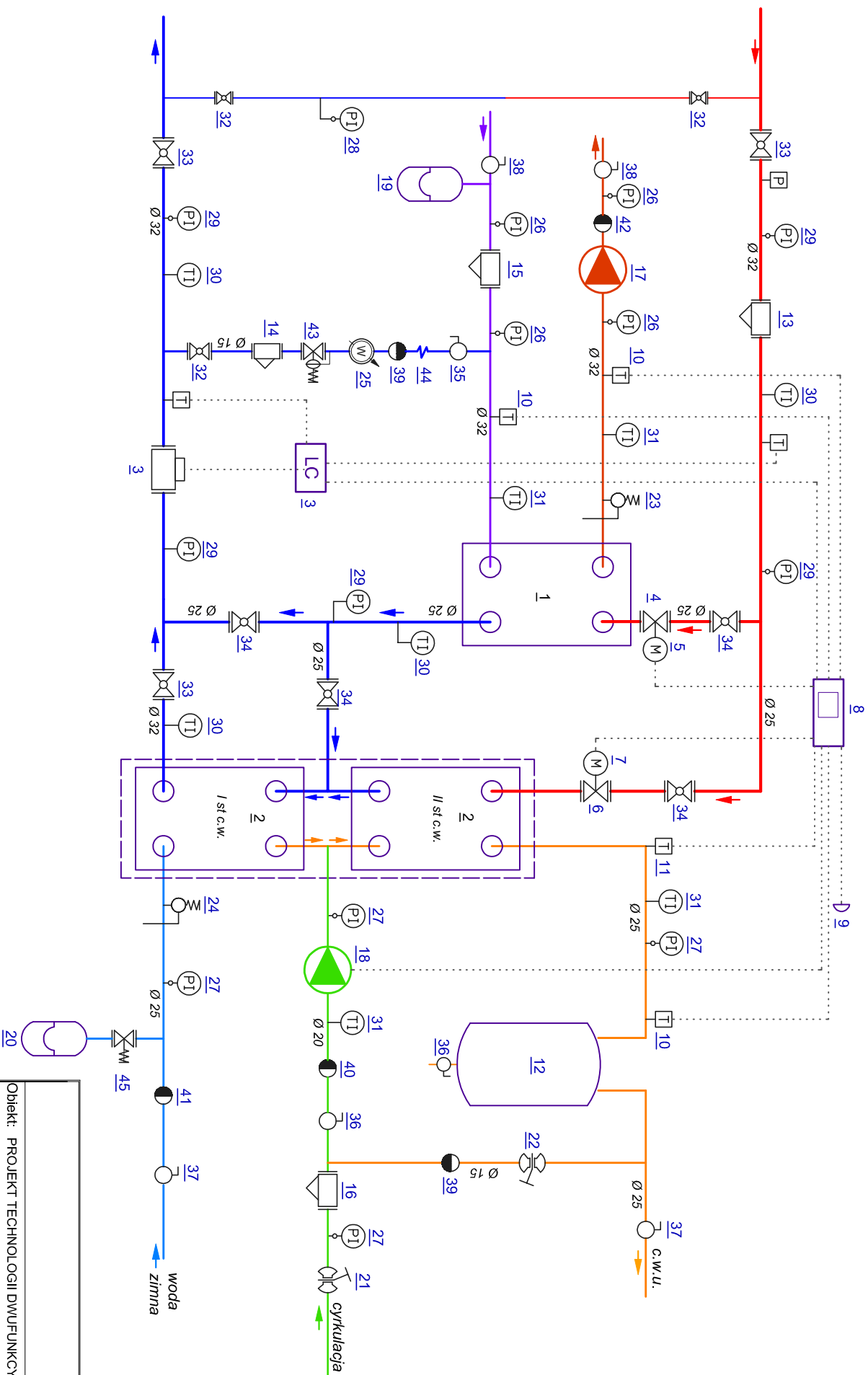


# SCHEMAT TECHNOLOGII DWUFUNKCYJNEGO, DWUSTOPNIOWEGO WĘZŁA CIEPLNEGO C.O. I C.W.U.



Nr rysunku <b>1/2</b>	
Objekt: PROJEKT TECHNOLOGII DWUFUNKCYJNEGO WĘZŁA CIEPLNEGO bud. mieszkalny "A" ul. Wielkopolska, dz. nr 18-11/29	
Treść: SCHEMAT TECHNOLOGICZNY WĘZŁA CIEPLNEGO	
Autorzy opracowania:	Nr upr.
Projektant	Data
	Podpis
	06.2015